

SERIE V60-63 Valvole in-line

Azionamento elettrico e pneumatico 3/2, 2 x 3/2, 5/2 e 5/3



Versioni alternative disponibili con connessioni NPTF

Alte portate	Portata:	
Sistema di tenuta affidabile	Taglia	3/2, 5/2 2 x 3/2, 5/3
Diversi comandi manuali	G1/8	750 500
Senza manutenzione	G1/4	1300 950
Basso assorbimento (2 W)	G3/8	2600 1900
	G1/2	4200 2200 (5/3)

DATI TECNICI

Fluido:
Aria compressa, filtrata 50 µm,
lubrificata o non lubrificata

Operazione:
Controllato elettricamente o
pneumaticamente

Pressione di esercizio:
1,5/2 ... 8/10 bar

Direzione del flusso:
Alimentazione interna: standard
Alimentazione esterna: opzionale

Temperatura ambiente:
-10°C ... +50°C

Temperatura fluido:
-10°C ... +50°C

Consultare il nostro Servizio tecnico per applicazioni inferiori a +2°C

MATERIALI

Corpo e basi: alluminio
Cassetto: acciaio inossidabile
Pistone, distanziali, terminali:
materiali sintetici
Guarnizioni: NBR
Viti: acciaio inox
Molle: acciaio inossidabile

MODELLI VALVOLE ELETTRICHE

Valvole azionamento elettrico 3/2

Simbolo	Funzione	Conne- ssione	Aziona- mento	Alimenta- zione del pilotaggio	Scarico pilotaggio	Variante Bobina	Portata (l/min)	Pressione di esercizio di pilotaggio (bar)	Pressione pilotaggio (bar)	Disegno no.	MODELLI			ACCESSORI				
											Raccordo dritto	Raccordo a gomito	Silenzia- tore					
	NC	G1/8	Sol/aria molla	Esterno	Non convogliato	1	750	-0,9 ... 8	3 ... 8	1					V60A423A-A#	C02250618	C02470618	T40C1800
	NC	G1/8	Sol/aria molla	Esterno	Convogliato	2	750	-0,9 ... 10	3 ... 10	4					V60A423D-C#13A	C02250618	C02470618	T40C1800
	NC	G1/4	Sol/aria molla	Esterno	Non convogliato	1	1300	-0,9 ... 8	3 ... 8	1					V61B423A-A#	C02250828	C02470828	T40C2800
	NC	G1/4	Sol/aria molla	Esterno	Convogliato	2	1300	-0,9 ... 10	3 ... 10	4					V61B423D-C#13A	C02250828	C02470828	T40C2800
	NC	G3/8	Sol/aria molla	Esterno	Non convogliato	1	2600	-0,9 ... 8	3 ... 8	1					V62C423A-A#	C02251038	C02471038	T40C3800
	NC	G3/8	Sol/aria molla	Esterno	Convogliato	2	2600	-0,9 ... 10	3 ... 10	4					V62C423D-C#13A	C02251038	C02471038	T40C3800
	NC	G1/2	Sol/aria molla	Esterno	Non convogliato	1	4200	-0,9 ... 8	3 ... 8	5	V63D423A-A#	C02251248	C02471248	T40C4800				
	NC	G1/8	Sol/aria molla	Interno	Non convogliato	1	750	2 ... 8	-	1	V60A413A-A#	C02250618	C02470618	T40C1800				
	NC	G1/8	Sol/aria molla	Interno	Convogliato	2	750	2 ... 10	-	4	V60A413D-C#13A	C02250618	C02470618	T40C1800				
	NC	G1/4	Sol/aria molla	Interno	Non convogliato	1	1300	2 ... 8	-	1	V61B413A-A#	C02250828	C02470828	T40C2800				
	NC	G1/4	Sol/aria molla	Interno	Convogliato	2	1300	2 ... 10	-	4	V61B413D-C#13A	C02250828	C02470828	T40C2800				
	NC	G3/8	Sol/aria molla	Interno	Non convogliato	1	2600	2 ... 8	-	1	V62C413A-A#	C02251038	C02471038	T40C3800				
	NC	G3/8	Sol/aria molla	Interno	Convogliato	2	2600	2 ... 10	-	4	V62C413D-C#13A	C02251038	C02471038	T40C3800				
	NC	G1/2	Sol/aria molla	Interno	Non convogliato	1	4200	2 ... 8	-	5	V63D413A-A#	C02251248	C02471248	T40C4800				
	NO	G1/8	Sol/aria molla	Esterno	Non convogliato	1	750	-0,9 ... 8	3 ... 8	1	V60A323A-A#	C02250618	C02470618	T40C1800				
	NO	G1/8	Sol/aria molla	Esterno	Convogliato	2	750	-0,9 ... 10	3 ... 10	4	V60A323D-C#13A	C02250618	C02470618	T40C1800				
	NO	G1/4	Sol/aria molla	Esterno	Non convogliato	1	1300	-0,9 ... 8	3 ... 8	1	V61B323A-A#	C02250828	C02470828	T40C2800				
	NO	G1/4	Sol/aria molla	Esterno	Convogliato	2	1300	-0,9 ... 10	3 ... 10	4	V61B323D-C#13A	C02250828	C02470828	T40C2800				
	NO	G3/8	Sol/aria molla	Esterno	Non convogliato	1	2600	-0,9 ... 8	3 ... 8	1	V62C323A-A#	C02251038	C02471038	T40C3800				
	NO	G3/8	Sol/aria molla	Esterno	Convogliato	2	2600	-0,9 ... 10	3 ... 10	4	V62C323D-C#13A	C02251038	C02471038	T40C3800				
	NO	G1/2	Sol/aria molla	Esterno	Non convogliato	1	4200	-0,9 ... 8	3 ... 8	5	V63D323A-A#	C02251248	C02471248	T40C4800				
	NO	G1/8	Sol/aria molla	Interno	Non convogliato	1	750	2 ... 8	-	2	V60A313A-A#	C02250618	C02470618	T40C1800				
	NO	G1/8	Sol/aria molla	Interno	Convogliato	2	750	2 ... 10	-	4	V60A313D-C#13A	C02250618	C02470618	T40C1800				
	NO	G1/4	Sol/aria molla	Interno	Non convogliato	1	1300	2 ... 8	-	2	V61B313A-A#	C02250828	C02470828	T40C2800				
	NO	G1/4	Sol/aria molla	Interno	Convogliato	2	1300	2 ... 10	-	4	V61B313D-C#13A	C02250828	C02470828	T40C2800				
	NO	G3/8	Sol/aria molla	Interno	Non convogliato	1	2600	2 ... 8	-	2	V62C313A-A#	C02251038	C02471038	T40C3800				
	NO	G3/8	Sol/aria molla	Interno	Convogliato	2	2600	2 ... 10	-	4	V62C313D-C#13A	C02251038	C02471038	T40C3800				
	NO	G1/2	Sol/aria molla	Interno	Non convogliato	1	4200	2 ... 8	-	32	V63D313A-A#	C02251248	C02471248	T40C4800				
	NC	G1/8	Sol/molla	Interno	Non convogliato	1	750	3 ... 8	-	28	V60A417A-A#	C02250618	C02470618	T40C1800				
	NC	G1/4	Sol/molla	Interno	Non convogliato	1	1300	3 ... 8	-	28	V61B417A-A#	C02250828	C02470828	T40C2800				
	NC	G3/8	Sol/molla	Interno	Non convogliato	1	2600	3 ... 8	-	28	V62C417A-A#	C02251038	C02471038	T40C3800				
	NC	G1/2	Sol/molla	Interno	Non convogliato	1	4200	3 ... 8	-	31	V63D417A-A#	C02251248	C02471248	T40C4800				
	-	G1/8	Sol/Sol	Esterno	Non convogliato	1	750	-0,9 ... 8	3 ... 8	3	V60A422A-A#	C02250618	C02470618	T40C1800				
	-	G1/8	Sol/Sol	Esterno	Convogliato	2	750	-0,9 ... 10	3 ... 10	4	V60A422D-C#13A	C02250618	C02470618	T40C1800				
	-	G1/4	Sol/Sol	Esterno	Non convogliato	1	1300	-0,9 ... 8	3 ... 8	3	V61B422A-A#	C02250828	C02470828	T40C2800				
	-	G1/4	Sol/Sol	Esterno	Convogliato	2	1300	-0,9 ... 10	3 ... 10	4	V61B422D-C#13A	C02250828	C02470828	T40C2800				
	-	G3/8	Sol/Sol	Esterno	Non convogliato	1	2600	-0,9 ... 8	3 ... 8	3	V62C422A-A#	C02251038	C02471038	T40C3800				
	-	G3/8	Sol/Sol	Esterno	Convogliato	2	2600	-0,9 ... 10	3 ... 10	4	V62C422D-C#13A	C02251038	C02471038	T40C3800				
	-	G1/2	Sol/Sol	Esterno	Non convogliato	1	4200	-0,9 ... 8	3 ... 8	6	V63D422A-A#	C02251248	C02471248	T40C4800				
	-	G1/8	Sol/Sol	Interno	Non convogliato	1	750	1,5 ... 8	-	3	V60A411A-A#	C02250618	C02470618	T40C1800				
	-	G1/8	Sol/Sol	Interno	Convogliato	2	750	1,5 ... 10	-	4	V60A411D-C#13A	C02250618	C02470618	T40C1800				
	-	G1/4	Sol/Sol	Interno	Non convogliato	1	1300	1,5 ... 8	-	3	V61B411A-A#	C02250828	C02470828	T40C2800				
	-	G1/4	Sol/Sol	Interno	Convogliato	2	1300	1,5 ... 10	-	4	V61B411D-C#13A	C02250828	C02470828	T40C2800				
	-	G3/8	Sol/Sol	Interno	Non convogliato	1	2600	1,5 ... 8	-	3	V62C411A-A#	C02251038	C02471038	T40C3800				
	-	G3/8	Sol/Sol	Interno	Convogliato	2	2600	1,5 ... 10	-	4	V62C411D-C#13A	C02251038	C02471038	T40C3800				
	-	G1/2	Sol/Sol	Interno	Non convogliato	1	4200	1,5 ... 8	-	6	V63D411A-A#	C02251248	C02471248	T40C4800				

Inserire il comando manuale desiderato: 2 (bistabile) ; 3 (monostabile)
*** Inserire il codice tensionedalla pagina 3-120 o 000 per la valvola senza bobina

Per ulteriori informazioni



www.norgren.com/info/it3-118

Valvole azionamento elettrico 2 X 3/2

Simbolo	Funzione	Connessione	Azionamento	Alimentazione del pilotaggio	Scarico pilotaggio	Variante Bobina	Portata (l/min)	Pressione di esercizio (bar)	Pressione di pilotaggio (bar)	Disegno no.	MODELLI			ACCESSORI		
											Modello	Raccordo dritto	Raccordo a gomito	Silenziatore		
	NC	G1/8	Sol/Sol	Interno	Non convogliato	1	500	2 ... 8	-	7	V60AA11A-A#***	C02250618	C02470618	T40C1800		
	NC	G1/8	Sol/Sol	Interno	Convogliato	2	500	2 ... 10	-	8	V60AA11D-C#13A	C02250618	C02470618	T40C1800		
	NC	G1/4	Sol/Sol	Interno	Non convogliato	1	950	2 ... 8	-	7	V61BA11A-A#***	C02250828	C02470828	T40C2800		
	NC	G1/4	Sol/Sol	Interno	Convogliato	2	950	2 ... 10	-	8	V61BA11D-C#13A	C02250828	C02470828	T40C2800		
	NC	G3/8	Sol/Sol	Interno	Non convogliato	1	1900	2 ... 8	-	7	V62CA11A-A#***	C02251038	C02471038	T40C3800		
	NC	G3/8	Sol/Sol	Interno	Convogliato	2	1900	2 ... 10	-	8	V62CA11D-C#13A	C02251038	C02471038	T40C3800		
	NO	G1/8	Sol/Sol	Interno	Non convogliato	1	500	2 ... 8	-	7	V60AB11A-A#***	C02250618	C02470618	T40C1800		
	NO	G1/8	Sol/Sol	Interno	Convogliato	2	500	2 ... 10	-	8	V60AB11D-C#13A	C02250618	C02470618	T40C1800		
	NO	G1/4	Sol/Sol	Interno	Non convogliato	1	950	2 ... 8	-	7	V61BB11A-A#***	C02250828	C02470828	T40C2800		
	NO	G1/4	Sol/Sol	Interno	Convogliato	2	950	2 ... 10	-	8	V61BB11D-C#13A	C02250828	C02470828	T40C2800		
	NO	G3/8	Sol/Sol	Interno	Non convogliato	1	1900	2 ... 8	-	7	V62CB11A-A#***	C02251038	C02471038	T40C3800		
	NO	G3/8	Sol/Sol	Interno	Convogliato	2	1900	2 ... 10	-	8	V62CB11D-C#13A	C02251038	C02471038	T40C3800		
	NO/NC	G1/8	Sol/Sol	Interno	Non convogliato	1	500	2 ... 8	-	7	V60AC11A-A#***	C02250618	C02470618	T40C1800		
	NO/NC	G1/8	Sol/Sol	Interno	Convogliato	2	500	2 ... 10	-	8	V60AC11D-C#13A	C02250618	C02470618	T40C1800		
	NO/NC	G1/4	Sol/Sol	Interno	Non convogliato	1	950	2 ... 8	-	7	V61BC11A-A#***	C02250828	C02470828	T40C2800		
	NO/NC	G1/4	Sol/Sol	Interno	Convogliato	2	950	2 ... 10	-	8	V61BC11D-C#13A	C02250828	C02470828	T40C2800		
	NO/NC	G3/8	Sol/Sol	Interno	Non convogliato	1	1900	2 ... 8	-	7	V62CC11A-A#***	C02251038	C02471038	T40C3800		
	NO/NC	G3/8	Sol/Sol	Interno	Convogliato	2	1900	2 ... 10	-	8	V62CC11D-C#13A	C02251038	C02471038	T40C3800		

Inserire il comando manuale desiderato: 2 [bistabile] ; 3 [monostabile]

*** Inserire il codice tensionedalla pagina 3-120 o 000 per la valvola senza bobina

Valvole azionamento elettrico 5/2

Simbolo	Connessione	Azionamento	Alimentazione del pilotaggio	Scarico pilotaggio	Variante Bobina	Portata (l/min)	Pressione di esercizio (bar)	Pressione di pilotaggio (bar)	Disegno no.	MODELLI			ACCESSORI		
										Modello	Raccordo dritto	Raccordo a gomito	Silenziatore		
	G1/8	Sol/aria molla	Esterno	Non convogliato	1	750	-0,9 ... 8	3 ... 8	9	V60A523A-A#***	C02250618	C02470618	T40C1800		
	G1/8	Sol/aria molla	Esterno	Convogliato	2	750	-0,9 ... 10	3 ... 10	11	V60A523D-C#13A	C02250618	C02470618	T40C1800		
	G1/4	Sol/aria molla	Esterno	Non convogliato	1	1300	-0,9 ... 8	3 ... 8	9	V61B523A-A#***	C02250828	C02470828	T40C2800		
	G1/4	Sol/aria molla	Esterno	Convogliato	2	1300	-0,9 ... 10	3 ... 10	11	V61B523D-C#13A	C02250828	C02470828	T40C2800		
	G3/8	Sol/aria molla	Esterno	Non convogliato	1	2600	-0,9 ... 8	3 ... 8	9	V62C523A-A#***	C02251038	C02471038	T40C3800		
	G3/8	Sol/aria molla	Esterno	Convogliato	2	2600	-0,9 ... 10	3 ... 10	11	V62C523D-C#13A	C02251038	C02471038	T40C3800		
	G1/2	Sol/aria molla	Esterno	Non convogliato	1	4200	-0,9 ... 8	3 ... 8	12	V63D523A-A#***	C02251248	C02471248	T40C4800		
	G1/8	Sol/aria molla	Interno	Non convogliato	1	750	2 ... 8	-	9	V60A513A-A#***	C02250618	C02470618	T40C1800		
	G1/8	Sol/aria molla	Interno	Convogliato	2	750	2 ... 10	-	11	V60A513D-C#13A	C02250618	C02470618	T40C1800		
	G1/4	Sol/aria molla	Interno	Non convogliato	1	1300	2 ... 8	-	9	V61B513A-A#***	C02250828	C02470828	T40C2800		
	G1/4	Sol/aria molla	Interno	Convogliato	2	1300	2 ... 10	-	11	V61B513D-C#13A	C02250828	C02470828	T40C2800		
	G3/8	Sol/aria molla	Interno	Non convogliato	1	2600	2 ... 8	-	9	V62C513A-A#***	C02251038	C02471038	T40C3800		
	G3/8	Sol/aria molla	Interno	Convogliato	2	2600	2 ... 10	-	11	V62C513D-C#13A	C02251038	C02471038	T40C3800		
	G1/2	Sol/aria molla	Interno	Non convogliato	1	4200	2 ... 8	-	12	V63D513A-A#***	C02251248	C02471248	T40C4800		
	G1/8	Sol/Molla	Esterno	Non convogliato	1	750	-0,9 ... 8	3 ... 8	29	V60A527A-A#***	C02250618	C02470618	T40C1800		
	G1/4	Sol/Molla	Esterno	Non convogliato	1	1300	-0,9 ... 8	3 ... 8	29	V61B527A-A#***	C02250828	C02470828	T40C2800		
	G3/8	Sol/Molla	Esterno	Non convogliato	1	2600	-0,9 ... 8	3 ... 8	29	V62C527A-A#***	C02251038	C02471038	T40C3800		
	G1/2	Sol/Molla	Esterno	Non convogliato	1	4200	-0,9 ... 8	3 ... 8	33	V63D527A-A#***	C02251248	C02471248	T40C4800		
	G1/8	Sol/Molla	Interno	Non convogliato	1	750	3 ... 8	-	29	V60A517A-A#***	C02250618	C02470618	T40C1800		
	G1/4	Sol/Molla	Interno	Non convogliato	1	1300	3 ... 8	-	29	V61B517A-A#***	C02250828	C02470828	T40C2800		
	G3/8	Sol/Molla	Interno	Non convogliato	1	2600	3 ... 8	-	29	V62C517A-A#***	C02251038	C02471038	T40C3800		
	G1/2	Sol/Molla	Interno	Non convogliato	1	4200	3 ... 8	-	33	V63D517A-A#***	C02251248	C02471248	T40C4800		
	G1/8	Sol/Sol	Esterno	Non convogliato	1	750	-0,9 ... 8	3 ... 8	10	V60A522A-A#***	C02250618	C02470618	T40C1800		
	G1/8	Sol/Sol	Esterno	Convogliato	2	750	-0,9 ... 10	3 ... 10	11	V60A522D-C#13A	C02250618	C02470618	T40C1800		
	G1/4	Sol/Sol	Esterno	Non convogliato	1	1300	-0,9 ... 8	3 ... 8	10	V61B522A-A#***	C02250828	C02470828	T40C2800		
	G1/4	Sol/Sol	Esterno	Convogliato	2	1300	-0,9 ... 10	3 ... 10	11	V61B522D-C#13A	C02250828	C02470828	T40C2800		
	G3/8	Sol/Sol	Esterno	Non convogliato	1	2600	-0,9 ... 8	3 ... 8	10	V62C522A-A#***	C02251038	C02471038	T40C3800		
	G3/8	Sol/Sol	Esterno	Convogliato	2	2600	-0,9 ... 10	3 ... 10	11	V62C522D-C#13A	C02251038	C02471038	T40C3800		
	G1/2	Sol/Sol	Esterno	Non convogliato	1	4200	-0,9 ... 8	3 ... 8	13	V63D522A-A#***	C02251248	C02471248	T40C4800		
		G1/8	Sol/Sol	Interno	Non convogliato	1	750	2 ... 8	-	10	V60A511A-A#***	C02250618	C02470618	T40C1800	
G1/8		Sol/Sol	Interno	Convogliato	2	750	2 ... 10	-	11	V60A511D-C#13A	C02250618	C02470618	T40C1800		
G1/4		Sol/Sol	Interno	Non convogliato	1	1300	2 ... 8	-	10	V61B511A-A#***	C02250828	C02470828	T40C2800		
G1/4		Sol/Sol	Interno	Convogliato	2	1300	2 ... 10	-	11	V61B511D-C#13A	C02250828	C02470828	T40C2800		
G3/8		Sol/Sol	Interno	Non convogliato	1	2600	2 ... 8	-	10	V62C511A-A#***	C02251038	C02471038	T40C3800		
G3/8		Sol/Sol	Interno	Convogliato	2	2600	2 ... 10	-	11	V62C511D-C#13A	C02251038	C02471038	T40C3800		
	G1/2	Sol/Sol	Interno	Non convogliato	1	4200	2 ... 8	-	13	V63D511A-A#***	C02251248	C02471248	T40C4800		

Inserire il comando manuale desiderato: 2 [bistabile] ; 3 [monostabile]

*** Inserire il codice tensionedalla pagina 3-120 o 000 per la valvola senza bobina

SERIE V60.....63 Valvole in-linea

Azionamento elettrico e pneumatico 3/2, 5/2, 5/3 e 2 x 3/2

Valvole azionamento elettrico 5/3

Simbolo	Funzione	Connessione	Azionamento	Alimentazione del pilotaggio	Scarico pilotaggio	Variante Bobina	Portata (l/min)	Pressione di esercizio (bar)	Pressione di pilotaggio (bar)	Disegno no.	MODELLI	ACCESSORI		
												Raccordo dritto	Raccordo a gomito	Silenziatore
	APB G1/8	Sol/Sol	Esterno	Non convogliato	1	500	-0,9 ... 8	3 ... 8	14		C02250618	C02470618	T40C1800	
	APB G1/8	Sol/Sol	Esterno	Convogliato	2	500	-0,9 ... 10	3 ... 10	15		C02250618	C02470618	T40C1800	
	APB G1/4	Sol/Sol	Esterno	Non convogliato	1	950	-0,9 ... 8	3 ... 8	14		C02250828	C02470828	T40C2800	
	APB G1/4	Sol/Sol	Esterno	Convogliato	2	950	-0,9 ... 10	3 ... 10	15		C02250828	C02470828	T40C2800	
	APB G3/8	Sol/Sol	Esterno	Non convogliato	1	1900	-0,9 ... 8	3 ... 8	14		C02251038	C02471038	T40C3800	
	APB G3/8	Sol/Sol	Esterno	Convogliato	2	1900	-0,9 ... 10	3 ... 10	15		C02251038	C02471038	T40C3800	
	APB G1/8	Sol/Sol	Interno	Non convogliato	1	500	3 ... 8	-	14		C02250618	C02470618	T40C1800	
	APB G1/8	Sol/Sol	Interno	Convogliato	2	500	3 ... 10	-	15		C02250618	C02470618	T40C1800	
	APB G1/4	Sol/Sol	Interno	Non convogliato	1	950	3 ... 8	-	14		C02250828	C02470828	T40C2800	
	APB G1/4	Sol/Sol	Interno	Convogliato	2	950	3 ... 10	-	15		C02250828	C02470828	T40C2800	
	APB G3/8	Sol/Sol	Interno	Non convogliato	1	1900	3 ... 8	-	14		C02251038	C02471038	T40C3800	
	APB G3/8	Sol/Sol	Interno	Convogliato	2	1900	3 ... 10	-	15		C02251038	C02471038	T40C3800	
	APB G1/2	Sol/Sol	Interno	Non convogliato	1	2200	2,5 ... 8	-	30		C02251248	C02471248	T40C4800	
	COE G1/8	Sol/Sol	Esterno	Non convogliato	1	500	-0,9 ... 8	3 ... 8	14		C02250618	C02470618	T40C1800	
	COE G1/8	Sol/Sol	Esterno	Convogliato	2	500	-0,9 ... 10	3 ... 10	15		C02250618	C02470618	T40C1800	
	COE G1/4	Sol/Sol	Esterno	Non convogliato	1	950	-0,9 ... 8	3 ... 8	14		C02250828	C02470828	T40C2800	
	COE G1/4	Sol/Sol	Esterno	Convogliato	2	950	-0,9 ... 10	3 ... 10	15		C02250828	C02470828	T40C2800	
	COE G3/8	Sol/Sol	Esterno	Non convogliato	1	1900	-0,9 ... 8	3 ... 8	14		C02251038	C02471038	T40C3800	
	COE G3/8	Sol/Sol	Esterno	Convogliato	2	1900	-0,9 ... 10	3 ... 10	15		C02251038	C02471038	T40C3800	
	COE G1/8	Sol/Sol	Interno	Non convogliato	1	500	3 ... 8	-	14		C02250618	C02470618	T40C1800	
	COE G1/8	Sol/Sol	Interno	Convogliato	2	500	3 ... 10	-	15		C02250618	C02470618	T40C1800	
	COE G1/4	Sol/Sol	Interno	Non convogliato	1	950	3 ... 8	-	14		C02250828	C02470828	T40C2800	
	COE G1/4	Sol/Sol	Interno	Convogliato	2	950	3 ... 10	-	15		C02250828	C02470828	T40C2800	
	COE G3/8	Sol/Sol	Interno	Non convogliato	1	1900	3 ... 8	-	14		C02251038	C02471038	T40C3800	
	COE G3/8	Sol/Sol	Interno	Convogliato	2	1900	3 ... 10	-	15		C02251038	C02471038	T40C3800	
	COE G1/2	Sol/Sol	Interno	Non convogliato	1	2200	2,5 ... 8	-	30		C02251248	C02471248	T40C4800	
	COP G1/8	Sol/Sol	Esterno	Non convogliato	1	500	-0,9 ... 8	3 ... 8	14		C02250618	C02470618	T40C1800	
	COP G1/8	Sol/Sol	Esterno	Convogliato	2	500	-0,9 ... 10	3 ... 10	15		C02250618	C02470618	T40C1800	
	COP G1/4	Sol/Sol	Esterno	Non convogliato	1	950	-0,9 ... 8	3 ... 8	14		C02250828	C02470828	T40C2800	
	COP G1/4	Sol/Sol	Esterno	Convogliato	2	950	-0,9 ... 10	3 ... 10	15		C02250828	C02470828	T40C2800	
	COP G3/8	Sol/Sol	Esterno	Non convogliato	1	1900	-0,9 ... 8	3 ... 8	14		C02251038	C02471038	T40C3800	
	COP G3/8	Sol/Sol	Esterno	Convogliato	2	1900	-0,9 ... 10	3 ... 10	15		C02251038	C02471038	T40C3800	
	COP G1/8	Sol/Sol	Interno	Non convogliato	1	500	3 ... 8	-	14		C02250618	C02470618	T40C1800	
	COP G1/8	Sol/Sol	Interno	Convogliato	2	500	3 ... 10	-	15		C02250618	C02470618	T40C1800	
	COP G1/4	Sol/Sol	Interno	Non convogliato	1	950	3 ... 8	-	14		C02250828	C02470828	T40C2800	
	COP G1/4	Sol/Sol	Interno	Convogliato	2	950	3 ... 10	-	15		C02250828	C02470828	T40C2800	
	COP G3/8	Sol/Sol	Interno	Non convogliato	1	1900	3 ... 8	-	14		C02251038	C02471038	T40C3800	
	COP G3/8	Sol/Sol	Interno	Convogliato	2	1900	3 ... 10	-	15		C02251038	C02471038	T40C3800	

Inserire il comando manuale desiderato: 2 (bistabile) ; 3 (monostabile)
 *** Inserire il codice tensionedalla pagina 3-120 o 000 per la valvola senza bobina
 CC = Centri chiusi, US = Uscite in scarico, UP = Uscite in pressione.

Codici Tensione

Solenoide variante 1 (bobina rotabile 4 x 90°)
 bobina 22 mm DIN EN 175 301-803 (DIN 43650 B)

Tensione	Codice	Potenza Spunto/regime	MODELLI
12 V d.c.	12L	2 W	V10626-A12L
24 V d.c.	13L	2 W	V10626-A13L
24 V 50/60 Hz	14L	4/2,5 VA	V10626-A14L
48 V 50/60 Hz	16L	4/2,5 VA	V10626-A16L
110/120 V 50/60 Hz	18L	4/2,5 VA	V10626-A18L
220/240 V 50/60 Hz	19L	6/5 VA	V10626-A19L

bobina 22 mm standard industriale

Tensione	Codice	Potenza Spunto/regime	MODELLI
12 V d.c.	12J	2 W	QM/48/12J/21
24 V d.c.	13J	2 W	QM/48/13J/21
24 V 50/60 Hz	14J	4/2,5 VA	QM/48/14J/21
48 V 50/60 Hz	16J	4/2,5 VA	QM/48/16J/21
110/120 V 50/60 Hz	18J	4/2,5 VA	QM/48/18J/21
220/240 V 50/60 Hz	19J	6/5 VA	QM/48/19J/21

Solenoide variante 2
 Doppio operatore elettrico Secondo DIN 43650 forma C (4 pin)

Tensione	Codice	Potenza Spunto/regime	Comando manuale*	MODELLI
24 V d.c.	13 A	2 W	Pulsante	9031703900002400
24 V d.c.	13 A	2 W	Con blocco	9031704900002400
24 V d.c.	13 A	2 W	Senza	9031705900002400

Il connettore deve essere ordinato separatamente- vedi pag 3-123
 *Su richiesta

CARATTERISTICHE ELETTRICHE

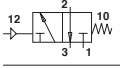





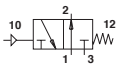
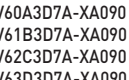


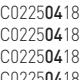

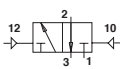
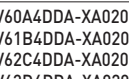
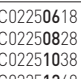
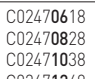
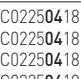
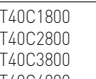
Tolleranza tensione	±10%
Inserzione	100% E.D.
Classe di protezione	IP 65 con connettore con guarnizione (ISO 6952)

CONFIGURAZIONE CONNETTORE, OPERATORE LATERALE E TWIN


Simbolo	Pin n°.	Funzione	Azionamento
	1	(+)	12 (Solenoide 2)
	2	(-)	12 + 14
	3	(+)	14 (Solenoide 1)

AZIONAMENTO PNEUMATICO

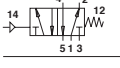




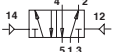
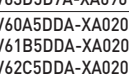
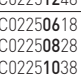
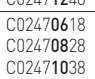
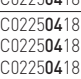
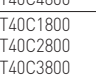
Valvole 3/2, azionamento pneumatico

Simbolo	Azionamento funzione	Conne-ssione	Portata (l/min)	Pressione di esercizio (bar)	Pressione di pilotaggio (bar)	Disegno no.	MODELLI	ACCESSORI				
								Raccordo dritto	Raccordo a gomito	Raccordo connessione	Silenziatore	
	Aria/Molla NC	G1/8	750	-0,9 ... 10	2,5 ... 10	16	 V60A4D7A-XA090 V61B4D7A-XA090 V62C4D7A-XA090 V63D4D7A-XA090	 C02250618  C02470618  C02250418  T40C1800				
		G1/4	1300	-0,9 ... 10	2,5 ... 10	16			C02250828	C02470828	C02250418	T40C2800
		G3/8	2600	-0,9 ... 10	2,5 ... 10	16			C02251038	C02471038	C02250418	T40C3800
		G1/2	4200	-0,9 ... 16	3 ... 16	20			C02251248	C02471248	C02250418	T40C4800
	Aria/Molla NO	G1/8	750	-0,9 ... 10	2,5 ... 10	17	 V60A3D7A-XA090 V61B3D7A-XA090 V62C3D7A-XA090 V63D3D7A-XA090	 C02250618  C02470618  C02250418  T40C1800				
		G1/4	1300	-0,9 ... 10	2,5 ... 10	17			C02250828	C02470828	C02250418	T40C2800
		G3/8	2600	-0,9 ... 10	2,5 ... 10	17			C02251038	C02471038	C02250418	T40C3800
		G1/2	4200	-0,9 ... 16	3 ... 16	34			C02251248	C02471248	C02250418	T40C4800
	Aria /aria	G1/8	750	-0,9 ... 10	1,5 ... 10	18	 V60A4DDA-XA020 V61B4DDA-XA020 V62C4DDA-XA020 V63D4DDA-XA020	 C02250618  C02470618  C02250418  T40C1800				
		G1/4	1300	-0,9 ... 10	1,5 ... 10	18			C02250828	C02470828	C02250418	T40C2800
		G3/8	2600	-0,9 ... 10	1,5 ... 10	18			C02251038	C02471038	C02250418	T40C3800
		G1/2	4200	-0,9 ... 16	1,5 ... 16	21			C02251248	C02471248	C02250418	T40C4800

Valvole 3/2, azionamento pneumatico

Simbolo	Azionamento funzione	Conne-ssione	Portata (l/min)	Pressione di esercizio (bar)	Pressione di pilotaggio (bar)	Disegno no.	MODELLI	ACCESSORI				
								Raccordo dritto	Raccordo a gomito	Raccordo connessione	Silenziatore	
	Aria /aria NC/NC	G1/8	500	2 ... 10	2 ... 10	19	 V60AADDA-XA020 V61BADDA-XA020 V62CADDA-XA020	 C02250618  C02470618  C02250418  T40C1800				
		G1/4	950	2 ... 10	2 ... 10	19			C02250828	C02470828	C02250418	T40C2800
		G3/8	1900	2 ... 10	2 ... 10	19			C02251028	C02471028	C02250418	T40C3800
	Aria /aria NO/NO	G1/8	500	2 ... 10	2 ... 10	19	 V60ABDDA-XA020 V61BBDDA-XA020 V62CBDDA-XA020	 C02250618  C02470618  C02250418  T40C1800				
		G1/4	950	2 ... 10	2 ... 10	19			C02250828	C02470828	C02250418	T40C2800
		G3/8	1900	2 ... 10	2 ... 10	19			C02251028	C02471028	C02250418	T40C3800
	Aria /aria NO/NC	G1/8	500	2 ... 10	2 ... 10	19	 V60ACDDA-XA020 V61BCDDA-XA020 V62CCDDA-XA020	 C02250618  C02470618  C02250418  T40C1800				
		G1/4	950	2 ... 10	2 ... 10	19			C02250828	C02470828	C02250418	T40C2800
		G3/8	1900	2 ... 10	2 ... 10	19			C02251028	C02471028	C02250418	T40C3800

Valvole 5/2, azionamento pneumatico

Simbolo	Azionamento funzione	Conne-ssione	Portata (l/min)	Pressione di esercizio (bar)	Pressione di pilotaggio (bar)	Disegno no.	MODELLI	ACCESSORI				
								Raccordo dritto	Raccordo a gomito	Raccordo connessione	Silenziatore	
	Aria/Molla	G1/8	750	-0,9 ... 10	2,5 ... 10	22	 V60A5D7A-XA090 V61B5D7A-XA090 V62C5D7A-XA090 V63D5D7A-XA090	 C02250618  C02470618  C02250418  T40C1800				
		G1/4	1300	-0,9 ... 10	2,5 ... 10	22			C02250828	C02470828	C02250418	T40C2800
		G3/8	2600	-0,9 ... 10	2,5 ... 10	22			C02251038	C02471038	C02250418	T40C3800
		G1/2	4200	-0,9 ... 16	3 ... 16	25			C02251248	C02471248	C02250418	T40C4800
	Aria /aria	G1/8	750	-0,9 ... 10	1,5 ... 10	23	 V60A5DDA-XA020 V61B5DDA-XA020 V62C5DDA-XA020 V63D5DDA-XA020	 C02250618  C02470618  C02250418  T40C1800				
		G1/4	1300	-0,9 ... 10	1,5 ... 10	23			C02250828	C02470828	C02250418	T40C2800
		G3/8	2600	-0,9 ... 10	1,5 ... 10	23			C02251038	C02471038	C02250418	T40C3800
		G1/2	4200	-0,9 ... 16	1,5 ... 16	26			C02251248	C02471248	C02250418	T40C4800

Valvole 5/3, azionamento pneumatico

Simbolo	Azionamento funzione	Conne-ssione	Portata (l/min)	Pressione di esercizio (bar)	Pressione di pilotaggio (bar)	Disegno no.	MODELLI	ACCESSORI				
								Raccordo dritto	Raccordo a gomito	Raccordo connessione	Silenziatore	
	Aria /aria APB	G1/8	500	-0,9 ... 10	3 ... 10	24	 V60A6DDA-XA020 V61B6DDA-XA020 V62C6DDA-XA020 V63D6DDA-XA020	 C02250618  C02470618  C02250418  T40C1800				
		G1/4	950	-0,9 ... 10	3 ... 10	24			C02250828	C02470828	C02250418	T40C2800
		G3/8	1900	-0,9 ... 10	3 ... 10	24			C02251038	C02471038	C02250418	T40C3800
		G1/2	2200	-0,9 ... 10	3 ... 10	35			C02251238	C02471238	C02250418	T40C4800
	Aria /aria COE	G1/8	500	-0,9 ... 10	3 ... 10	24	 V60A7DDA-XA020 V61B7DDA-XA020 V62C7DDA-XA020 V63D7DDA-XA020	 C02250618  C02470618  C02250418  T40C1800				
		G1/4	950	-0,9 ... 10	3 ... 10	24			C02250828	C02470828	C02250418	T40C2800
		G3/8	1900	-0,9 ... 10	3 ... 10	24			C02251038	C02471038	C02250418	T40C3800
		G1/2	4200	-0,9 ... 10	3 ... 10	35			C02251238	C02471238	C02250418	T40C4800
	Aria /aria COP	G1/8	500	-0,9 ... 10	3 ... 10	24	 V60A8DDA-XA020 V61B8DDA-XA020 V62C8DDA-XA020	 C02250618  C02470618  C02250418  T40C1800				
		G1/4	950	-0,9 ... 10	3 ... 10	24			C02250828	C02470828	C02250418	T40C2800
		G3/8	1900	-0,9 ... 10	3 ... 10	24		C02251038	C02471038	C02250418	T40C3800	

CC = Centri chiusi, US = Uscite in scarico, UP = Uscite in pressione.

SERIE V60.....63 Valvole in-linea

Azionamento elettrico e pneumatico 3/2, 5/2, 5/3 e 2 x 3/2



SISTEMA MANIFOLD

per 2 x 3/2, 5/2, 5/3 valvole, Azionamento elettrico e pneumatico

Conessioni della valvola	MODELLI V60	V61	V62
2	2221002 0000 00000	2221102 0000 00000	2221202 0000 00000
3	2221003 0000 00000	2221103 0000 00000	2221203 0000 00000
4	2221004 0000 00000	2221104 0000 00000	2221204 0000 00000
6	2221006 0000 00000	2221106 0000 00000	2221206 0000 00000
8	2221008 0000 00000	2221108 0000 00000	2221208 0000 00000
10	2221010 0000 00000	2221110 0000 00000	2221210 0000 00000
12	2221012 0000 00000	2221112 0000 00000	2221212 0000 00000
14	2221014 0000 00000	2221114 0000 00000	2221214 0000 00000
16	2221016 0000 00000	2221116 0000 00000	2221216 0000 00000
18	2221018 0000 00000	2221118 0000 00000	2221218 0000 00000
20	2221020 0000 00000	2221120 0000 00000	2221220 0000 00000

Non adatto per singole valvole 3/2


OPZIONI SELEZIONE

		*****-*****			
Taglia valvola	Sostituire	→		Connettore Tipo	Sostituire
G1/8	V60A			22 mm ampio standard industriale	J
G1/4	V61B			15 mm tipo C (per le versioni 24 V cc)	A
G3/8	V62C			22 mm ampio DIN 43650 tipo B	L
G1/2	V63D				
Funzione	Sostituire	→		Valvola pneumatica	Sostituire
3/2 - NO	3			Standard	0
3/2 - NC	4				
5/2	5			Codice tensione	Sostituire
5/3 - APB	6			12 V DC	12
5/3 - COE	7			24 V DC	13
5/3 - COP	8			24 V AC	14
2 X 3/2 - NC	A			48 V DC	15
2 X 3/2 - NO	B			110/120 V AC	18
2 X 3/2 - NO/NC	C			220/240 V AC	19
Azionamento/ Azionamento solenoide	Sostituire	→		Valvola pilota	Sostituire
Sol/sol - interna	11			Aria /aria	02
Sol/molla - interna	17			Aria/molla	09
Sol/ Elettr./Molla pn.- interna	13			Comando manuale/azionamento solenoide	Sostituire
Sol/sol - esterno	22			Senza comando manuale*	1
Sol/molla - esterno	27			Bistabile - comando manuale	2
Elettr./Molla pn.- esterno	23			Monostabile - comando manuale	3
Azionamento pneumatico	Sostituire	→		Azionamento pneumatico	Sostituire
Aria/molla	D7			Connessione elettrico G1/8	A
Aria /aria	DD			Connessione M5	5
		→		Operatore	Sostituire
				22 mm bobina solenoide	A - A
				15mm bobina solenoide connessione unica	D - C
				Solo 24V DC	
				Azionamento pneumatico	A - X




* A richiesta

Connettori e cavi


Connettore 15 mm secondo a DIN EN 175301-803 - DIN 43650 C

	Connettore	Lunghezza cavo	Tensione		Caratteristiche	MODELLI
			a.c.	d.c.		
	Connettore standard	-	12 ... 250 V	12 ... 250 V	-	0588666
	Connettore standard	3 m	12 ... 250 V	12 ... 250 V	-	0102144

Connettore 22 mm secondo a Standard industriale

	Connettore	Lunghezza cavo	Tensione		Caratteristiche	MODELLI
			a.c.	d.c.		
	Connettore standard	-	12 ... 250 V	12 ... 250 V	-	M/P19063
	Connettore luminoso	-	10 ... 50 V	10 ... 50 V	Lamp, Dispositivo soppressore	M/P24121/1
	Connettore luminoso	-	70 ... 110 V	70 ... 250 V	Lamp, Dispositivo soppressore	M/P24121/2
	Connettore luminoso	-	150 ... 240 V	150 ... 240 V	Lamp, Dispositivo soppressore	M/P24121/3
	Guarnizione luminosa	-	12 ... 24 V	12 ... 24 V	LED, VDR, Dispositivo soppressore	M/P40859
	Guarnizione luminosa	-	110 ... 120 V	110 ... 120 V	LED, VDR, Dispositivo soppressore	M/P40886
	Guarnizione luminosa	-	220 ... 240 V	220 ... 240 V	LED, VDR, Dispositivo soppressore	M/P40860

Connettore 22 mm secondo a DIN EN 175301-803 - DIN 43650 B

	Connettore	Lunghezza cavo	Tensione		Caratteristiche	MODELLI
			a.c.	d.c.		
	Connettore standard	-	12 ... 250 V	12 ... 250 V	-	0680003
	Connettore standard	-	-	15 ... 30 V	LED, Dispositivo soppressore	0664811
	Connettore standard	-	150 ... 250 V	-	Glim lamp	0664812

SERIE V60.....63 Valvole in-linea

Azionamento elettrico e pneumatico 3/2, 5/2, 5/3 e 2 x 3/2

ACCESSORI

Valves

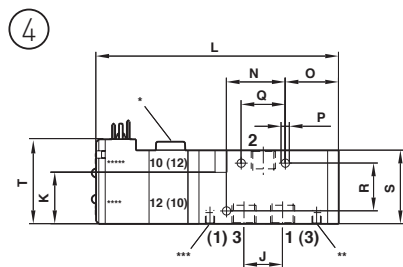
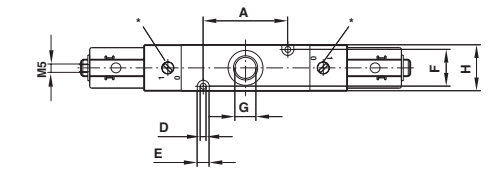
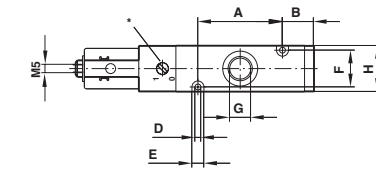
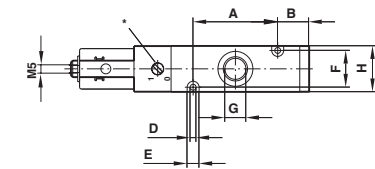
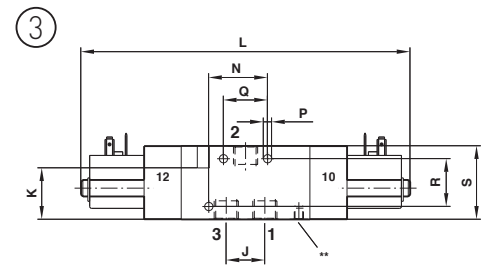
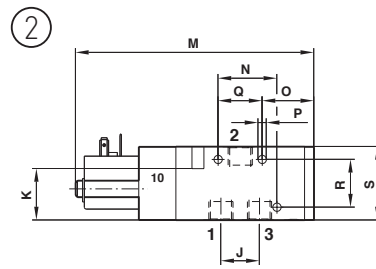
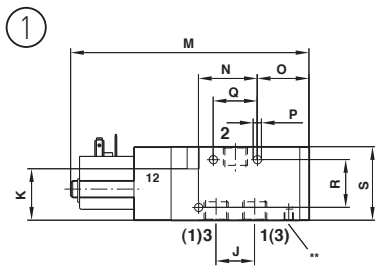
Regolatore flusso di scarico con silenziatore	Diffusore per scarico pilotaggio	Circlip fissaggio bobina
 <p>T20C1800 G1/8 T20C2800 G1/4 (G3/8 A richiesta)</p>	 <p>81110800</p>	 <p>M/P29497</p>

Manifolds

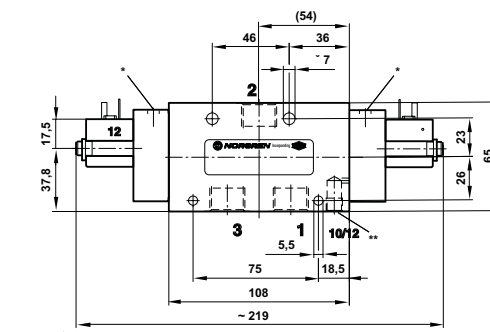
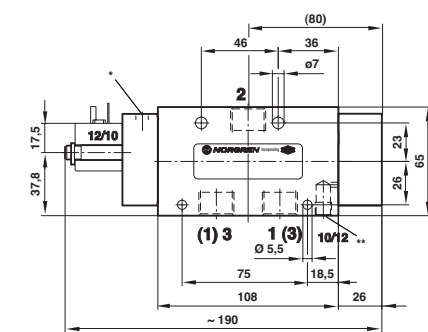
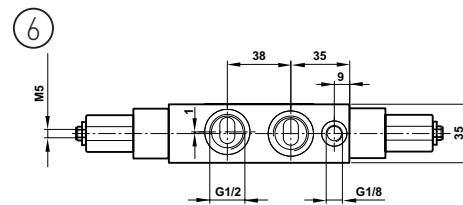
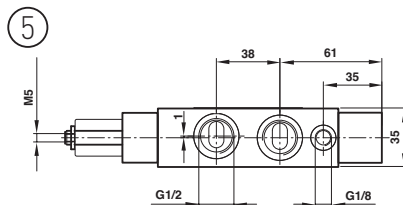
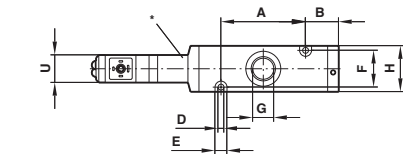
Posti Vuoti	Tappi per manifold a 2 e 3 stazioni	Intercettazione connessione 1 per manifold da 4 a 20 stazioni	Piastra intermediaia alimentazione/scarico	Adattatore di transizione
 <p>0100561 [V60] 0100563 [V61] 0100565 [V62]</p>	 <p>0701208 [V60] 0701209 [V61] 0701210 [V62]</p>	 <p>0100567 [V60] 0100569 [V61] 0100571 [V62]</p>	 <p>0101808 [V60] 0101797 [V61] 0101809 [V62]</p>	 <p>0101289 [V60→V61] 0102160 [V61→V62] 0102162 [V60→V62]</p>

Piastra pressostato	Kit di fissaggio su guida DIN	Tappi per connessioni 12/14 e 82/84	Tappi per connessioni 1,3 e 5
 <p>0102146 [V60] 0102148 [V61] 0102150 [V62]</p>	 <p>0101796 [V60→V62]</p>	 <p>160050018 [V60→V62]</p>	 <p>160050028 [V60] 160050038 [V61] 160050048 [V62]</p>

DIMENSIONI



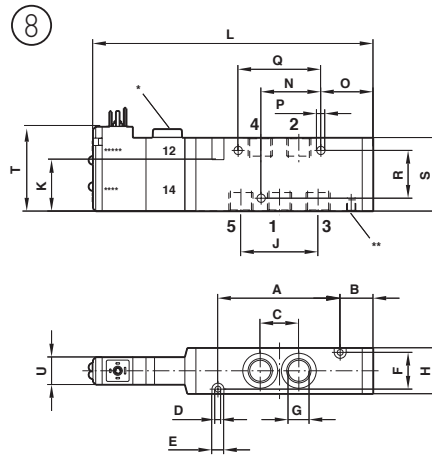
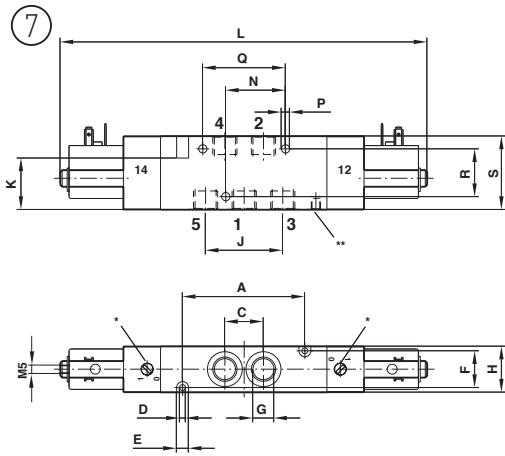
* Comando manuale
 *** Scarico convogliato (M5)
 **** Solenoide 1
 ***** Solenoide 2



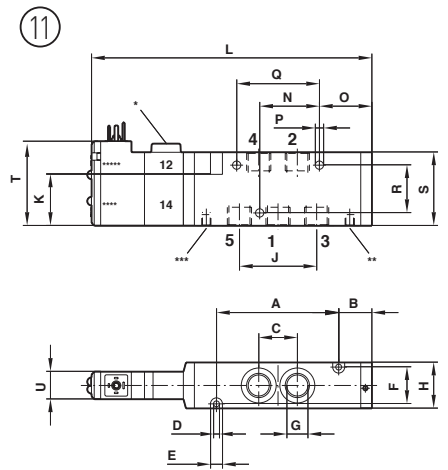
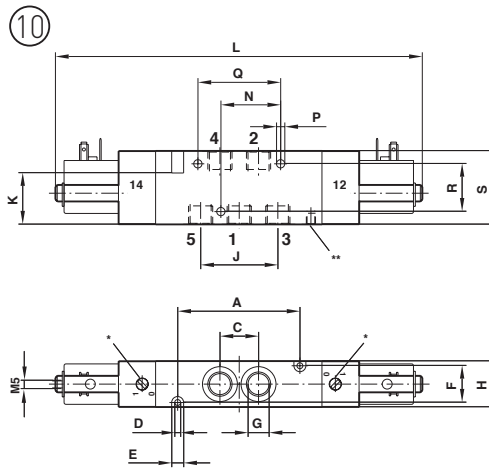
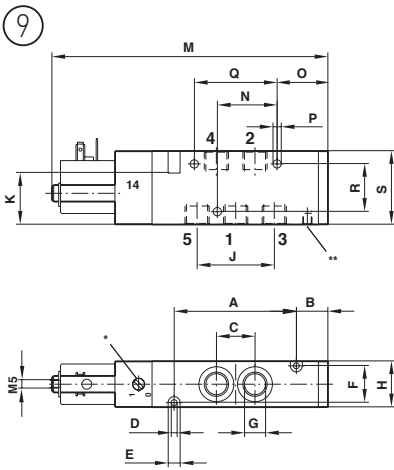
Disegno no.	Tipo	A	B	C	D	E	F	G	H	J	K	L	M	N	O	P	Q	R	S	T	U
1	V60	35	17	-	3,2	6,5	17	G1/8; 8 profonda	22	16,2	28	-	114	25	25	4,5	18	26	35	-	-
1	V61	46	20	-	3,2	6,5	20	G1/4; 10 profonda	25	21	28	-	132,5	32	31	4,5	24	26	40	-	-
1	V62	54	21	-	4,5	8	28	G3/8; 11,5 profonda	34	24,4	44	-	145	12	36	4,5	26	36	55	-	-
2	V60	35	17	-	3,2	6,5	17	G1/8; 8 profonda	22	16,2	28	-	114	25	25	4,5	18	26	35	-	-
2	V61	46	20	-	3,2	6,5	20	G1/4; 10 profonda	25	21	28	-	132,5	32	31	4,5	24	26	40	-	-
2	V62	54	21	-	4,5	8	28	G3/8; 11,5 profonda	34	24,4	44	-	145	12	36	4,5	26	36	55	-	-
3	V60	35	-	-	3,2	6,5	17	G1/8; 8 profonda	22	16,2	28	160	-	25	-	4,5	18	26	35	-	-
3	V61	46	-	-	3,2	6,5	20	G1/4; 10 profonda	25	21	28	179	-	32	-	4,5	24	26	40	-	-
3	V62	54	-	-	4,5	8	28	G3/8; 11,5 profonda	34	24,4	44	194	-	12	-	4,5	26	36	55	-	-
4	V60	35	17	-	3,2	6,5	17	G1/8; 8 profonda	22	16,2	28	119	-	25	25	4,5	18	26	35	46	15
4	V61	46	18	-	3,2	6,5	20	G1/4; 10 profonda	25	21	28	133	-	32	29	4,5	24	26	40	46	15
4	V62	54	21	-	4,5	8	28	G3/8; 11,5 profonda	34	24,4	44	147	-	12	36	4,5	26	36	55	54	15

SERIE V60.....63 Valvole in-linea

Azionamento elettrico e pneumatico 3/2, 5/2, 5/3 e 2 x 3/2

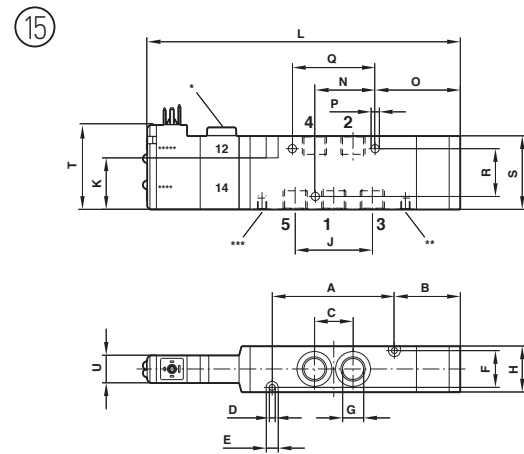
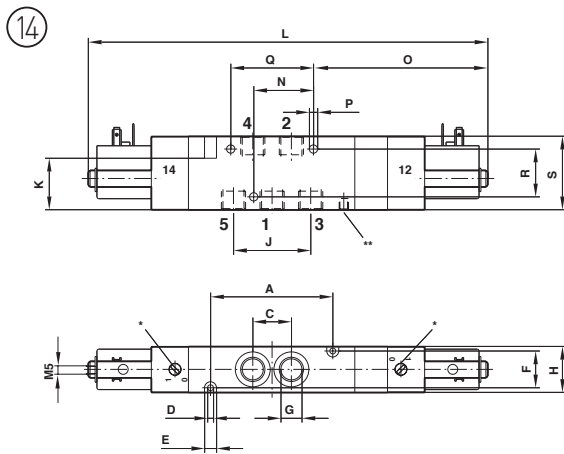
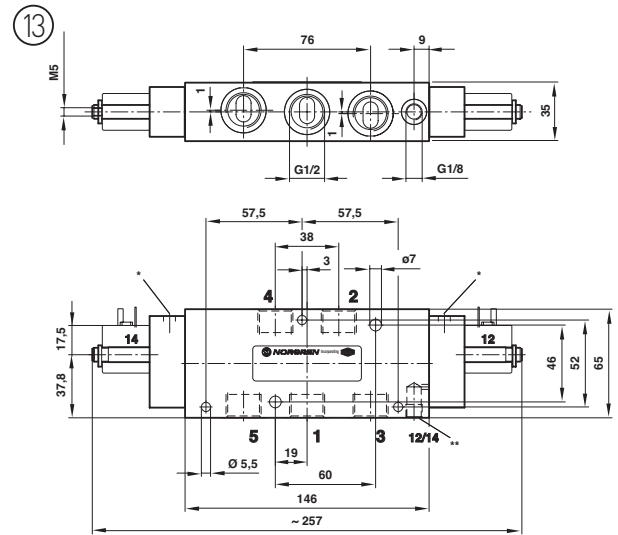
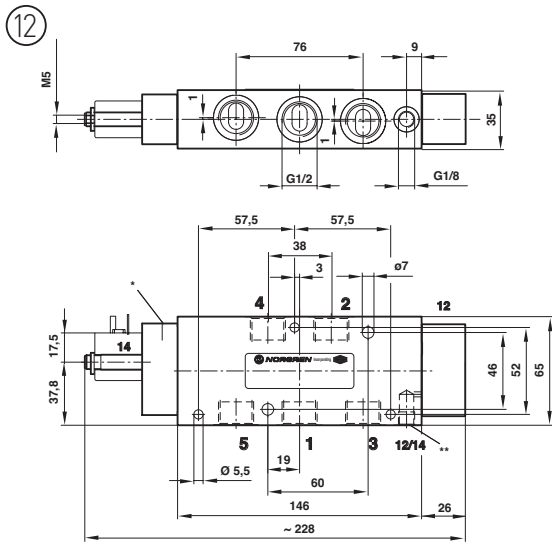


Disegno no.	Tipo	A	B	C	D	E	F	G	H	J	K	L	M	N	O	P	Q	R	S	T	U
7	V60	50	-	16,2	3,2	6,5	17	G1/8; 8 profonda	22	32,4	28	175	-	25	-	4,5	33,6	26	35	-	-
7	V61	66	-	21	3,2	6,5	20	G1/4; 10 profonda	25	42	28	199	-	32	-	4,5	44	26	40	-	-
7	V62	78	-	24,4	4,5	8	28	G3/8; 11,5 profonda	34	48,8	44	218	-	12	-	4,5	26	36	55	-	-
8	V60	50	17	16,2	3,2	6,5	17	G1/8; 8 profonda	22	32,4	28	134	-	25	25	4,5	33,6	26	35	46	15
8	V61	66	18	21	3,2	6,5	20	G1/4; 10 profonda	25	42	28	153	-	32	29	4,5	44	26	40	46	15
8	V62	78	22	24,4	4,5	8	28	G3/8; 11,5 profonda	34	48,8	44	172	-	12	61	4,5	26	36	55	54	15



- * Comando manuale
- ** Scarico convogliato (M5)
- *** Scarico convogliato (M5)
- **** Solenoide 1
- ***** Solenoide 2

Disegno no.	Tipo	A	B	C	D	E	F	G	H	J	K	L	M	N	O	P	Q	R	S	T	U
9	V60	50	17	16,2	3,2	6,5	17	G1/8; 8 profonda	22	32,4	28	-	129	25	25	4,5	33,6	26	35	-	-
9	V61	66	20	21	3,2	6,5	20	G1/4; 10 profonda	25	42	28	-	152,5	32	31	4,5	44	26	40	-	-
9	V62	78	21	24,4	4,5	8	28	G3/8; 11,5 profonda	34	48,8	44	-	170	12	60	4,5	26	36	55	-	-
10	V60	50	-	16,2	3,2	6,5	17	G1/8; 8 profonda	22	32,4	28	175	-	25	-	4,5	33,6	26	35	-	-
10	V61	66	-	21	3,2	6,5	20	G1/4; 10 profonda	25	42	28	199	-	32	-	4,5	44	26	40	-	-
10	V62	78	-	24,4	4,5	8	28	G3/8; 11,5 profonda	34	48,8	44	218	-	12	-	4,5	26	36	55	-	-
11	V60	50	17	16,2	3,2	6,5	17	G1/8; 8 profonda	22	32,4	28	134	-	25	25	4,5	33,6	26	35	46	15
11	V61	66	18	21	3,2	6,5	20	G1/4; 10 profonda	25	42	28	153	-	32	29	4,5	44	26	40	46	15
11	V62	78	22	24,4	4,5	8	28	G3/8; 11,5 profonda	34	48,8	44	172	-	12	61	4,5	26	36	55	54	15

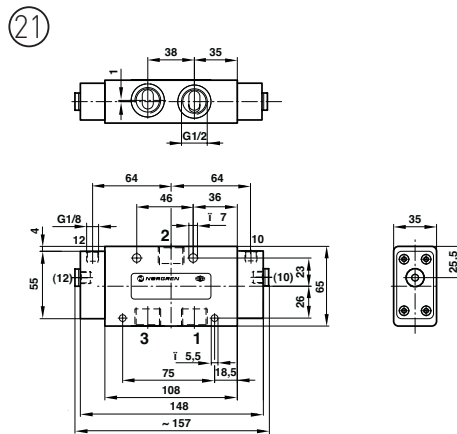
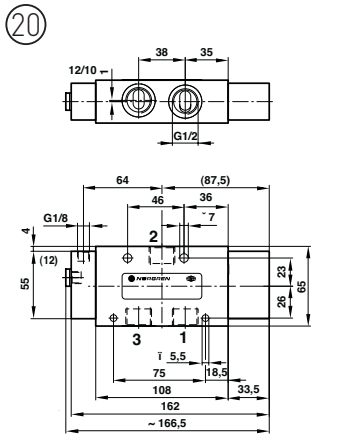
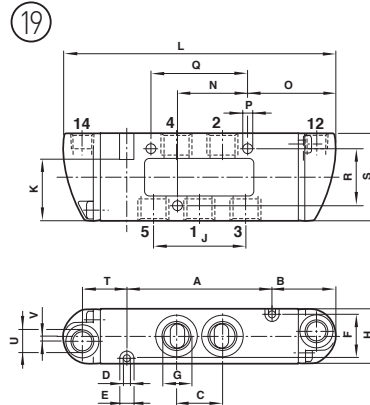
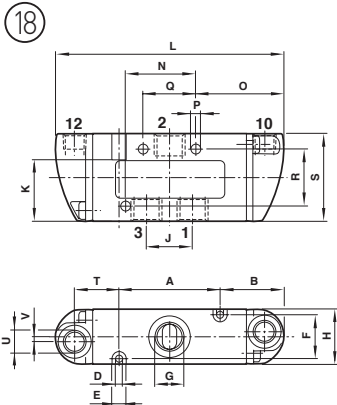
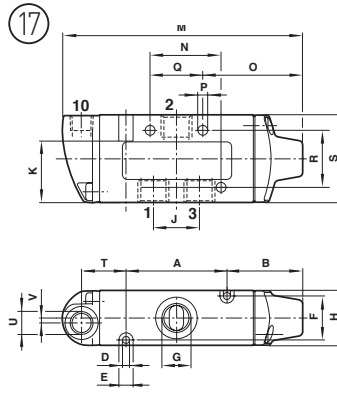
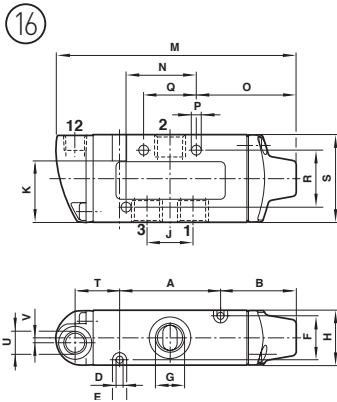


- * Comando manuale
- ** Alimentazione pilotaggio esterno (M5)
- *** Scarico convogliato (M5)
- **** Solenoide 1
- ***** Solenoide 2

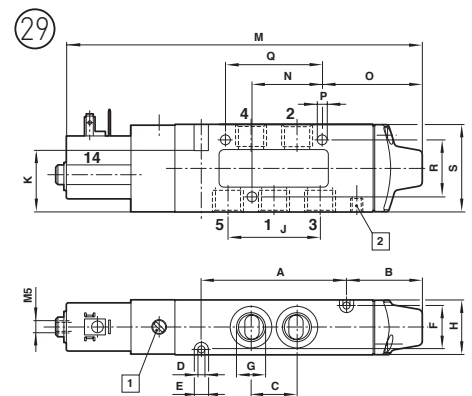
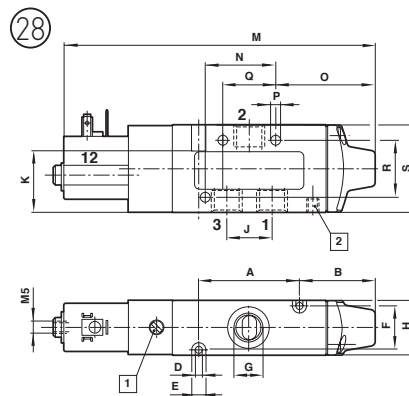
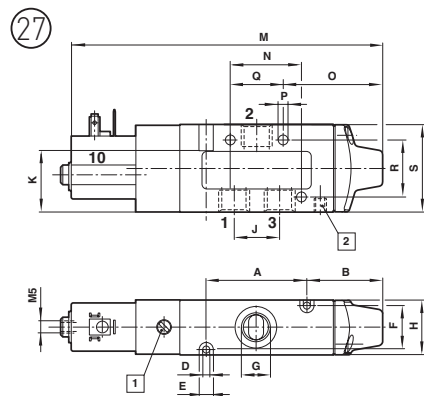
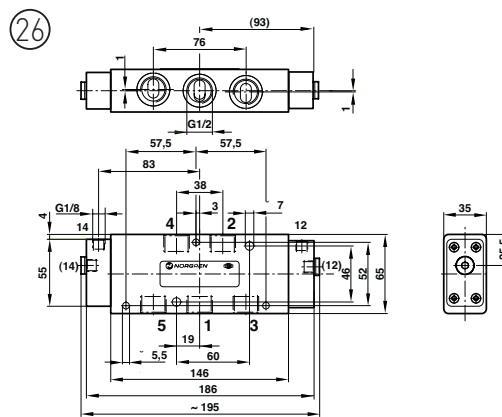
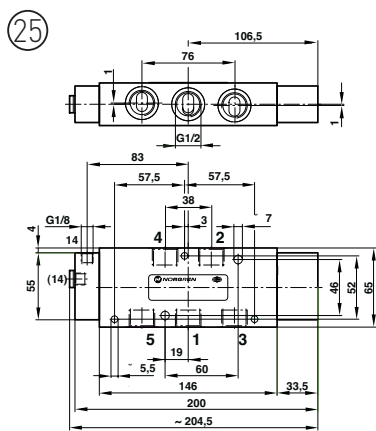
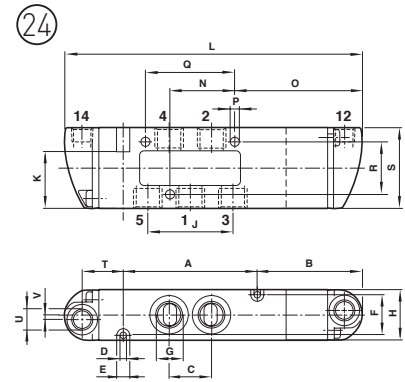
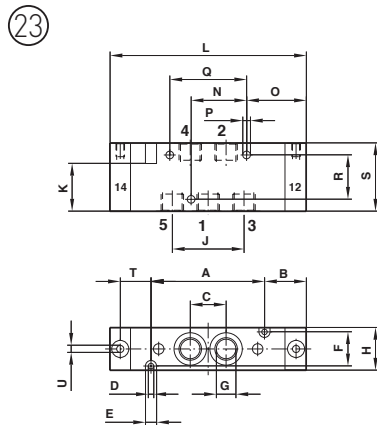
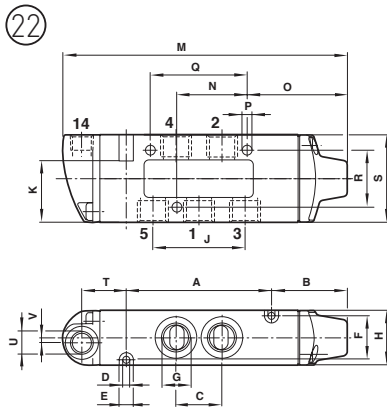
Disegno no.	Tipo	A	B	C	D	E	F	G	H	J	K	L	M	N	O	P	Q	R	S	T	U
14	V60	50	-	16,2	3,2	6,5	17	G1/8; 8 profonda	22	32,4	28	189	-	25	84,5	4,5	33,6	26	35	-	-
14	V61	66	-	21	3,2	6,5	20	G1/4; 10 profonda	25	42	28	217	-	32	84,5	4,5	44	26	40	-	-
14	V62	78	-	24,4	4,5	8	28	G3/8; 11,5 profonda	34	48,8	44	241	-	12	132	4,5	26	36	55	-	-
15	V60	50	31	16,2	3,2	6,5	17	G1/8; 8 profonda	22	32,4	28	148	-	25	39	4,5	33,6	26	35	46	15
15	V61	66	36	21	3,2	6,5	20	G1/4; 10 profonda	25	42	28	171	-	32	47	4,5	44	26	40	46	15
15	V62	78	44,5	24,4	4,5	8	28	G3/8; 11,5 profonda	34	48,8	44	195	-	12	84	4,5	26	36	55	54	15

SERIE V60.....63 Valvole in-linea

Azionamento elettrico e pneumatico 3/2, 5/2, 5/3 e 2 x 3/2



Disegno no.	Tipo	A	B	C	D	E	F	G	H	J	K	L	M	N	O	P	Q	R	S	T	U
16	V60	35	27,4	-	3,2	6,5	17	G1/8; 8 profonda	22	16,2	28	-	90	25	35,9	4,5	18	26	35	18,6	G1/8
16	V61	46	34,5	-	3,2	6,5	20	G1/4; 10 profonda	25	21	28	-	110	32	45,5	4,5	24	26	40	20,2	G1/8
16	V62	54	43	-	4,5	8	28	G3/8; 11,5 profonda	34	24,4	44	-	124	12	58	4,5	26	36	55	21	M 5
17	V60	35	27,4	-	3,2	6,5	17	G1/8; 8 profonda	22	16,2	28	-	90	25	35,9	4,5	18	26	35	18,6	G1/8
17	V61	46	34,5	-	3,2	6,5	20	G1/4; 10 profonda	25	21	28	-	110	32	45,5	4,5	24	26	40	20,2	G1/8
17	V62	54	43	-	4,5	8	28	G3/8; 11,5 profonda	34	24,4	44	-	124	12	56	4,5	26	36	55	21	M 5
18	V60	35	27,4	-	3,2	6,5	17	G1/8; 8 profonda	22	16,2	28	89	-	25	35,6	4,5	18	26	35	18,6	G1/8
18	V61	46	29	-	3,2	6,5	20	G1/4; 10 profonda	25	21	28	104	-	32	40	4,5	24	26	40	20,2	G1/8
18	V62	54	27	-	4,5	8	28	G3/8; 11,5 profonda	34	24,4	44	108	-	12	42	4,5	26	36	55	21	M 5
19	V60	50	27,3	16,2	3,2	6,5	17	G1/8; 8 profonda	22	32,4	28	104,5	-	25	35,5	4,5	33,6	26	35	18,7	G1/8
19	V61	66	29	21	3,2	6,5	20	G1/4; 10 profonda	25	42	28	124	-	32	40	4,5	44	26	40	20,2	G1/8
19	V62	78	27	24,4	4,5	8	28	G3/8; 11,5 profonda	34	48,8	44	132	-	12	66	4,5	26	36	55	21	M 5

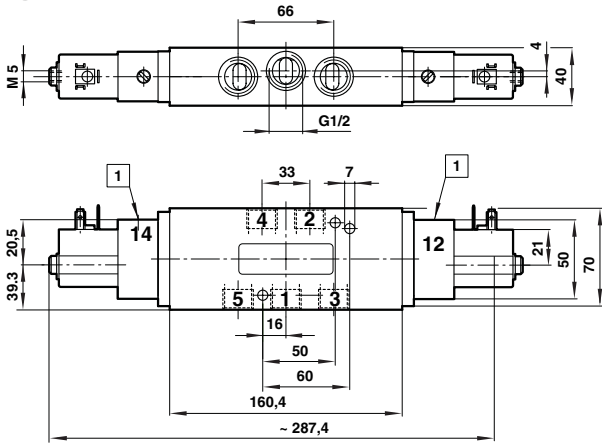


Disegno no.	Tipo	A	B	C	D	E	F	G	H	J	K	L	M	N	O	P	Q	R	S	T	U
22	V60	50	27,5	16,2	3,2	6,5	17	G1/8; 8 profonda	22	32,4	28	-	105	25	35,7	4,5	44	26	35	18,7	G1/8
22	V61	66	34,5	21	3,2	6,5	20	G1/4; 10 profonda	25	42	28	-	130	32	45,5	4,5	26	26	40	20,2	G1/8
22	V62	78	43	24,4	4,5	8	28	G3/8; 11,5 profonda	34	48,8	44	-	148	12	82	4,5	33,6	36	55	21	M 5
23	V60	50	27,3	16,2	3,2	6,5	17	G1/8; 8 profonda	22	32,4	28	104,5	-	25	35,5	4,5	44	26	35	18,7	G1/8
23	V61	66	29	21	3,2	6,5	20	G1/4; 10 profonda	25	42	28	124	-	32	40	4,5	26	26	40	20,2	G1/8
23	V62	78	27,4	24,4	4,5	8	28	G3/8; 11,5 profonda	34	48,8	44	132	-	12	66	4,5	33,6	36	55	21	M 5
24	V60	50	41,3	16,2	3,2	6,5	17	G1/8; 8 profonda	22	32,4	28	118,5	-	25	49,5	4,5	44	26	35	18,7	G1/8
24	V61	66	52	21	3,2	6,5	20	G1/4; 10 profonda	25	42	28	147	-	32	63	4,5	26	26	40	20,2	G1/8
24	V62	78	49,5	24,4	4,5	8	28	G3/8; 11,5 profonda	34	48,8	44	154,5	-	12	88,5	4,5	33,6	36	55	21	M 5
28	V60	35	27,4	-	3,2	6,5	17	G1/8; 8 profonda	22	16,2	28	-	125	25	35,9	4,5	18	26	35	-	-
28	V61	46	34,5	-	3,2	6,5	20	G1/4; 10 profonda	25	21	28	-	147	32	45,5	4,5	24	26	40	-	-
29	V60	50	17	16,2	3,2	6,5	17	G1/8; 8 profonda	22	32,4	28	-	140	25	35,7	4,5	33,6	26	35	-	-
29	V61	66	34,5	21	3,2	6,5	20	G1/4; 10 profonda	25	42	28	-	167	32	45,5	4,5	44	26	40	-	-

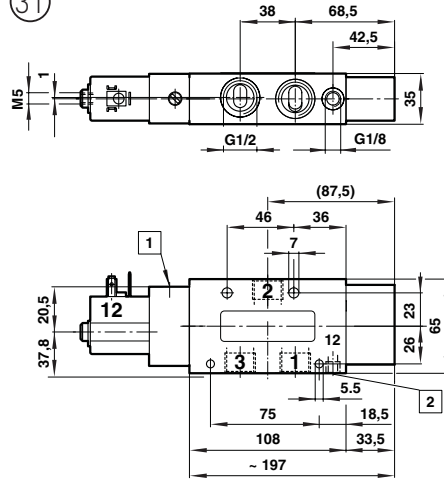
SERIE V60.....63 Valvole in-linea

Azionamento elettrico e pneumatico 3/2, 5/2, 5/3 e 2 x 3/2

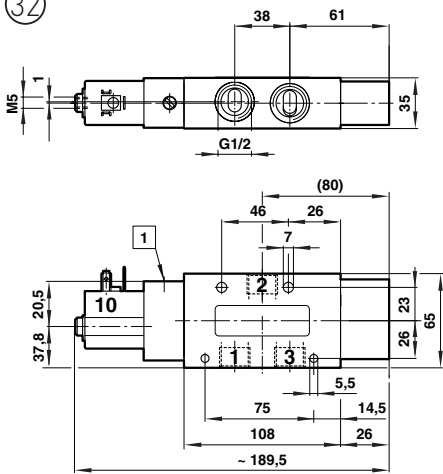
30



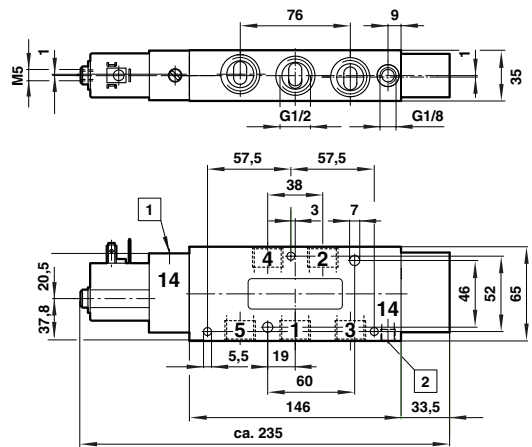
31



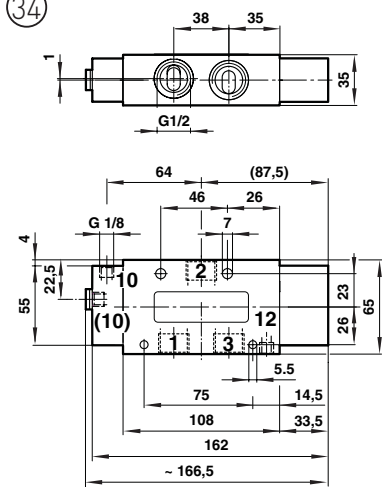
32



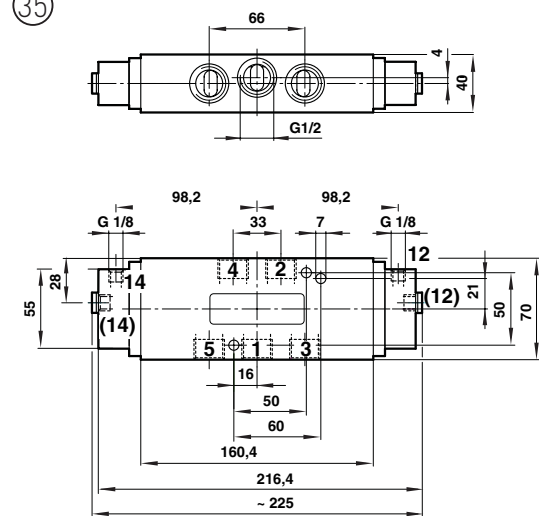
33



34



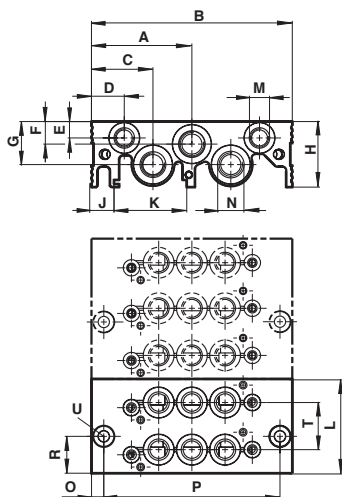
35



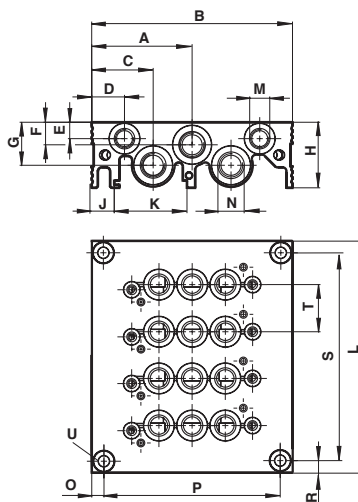
SISTEMA MANIFOLD

per 2 x 3/2, 5/2, 5/3 valvole, Azionamento elettrico e pneumatico

Piastra manifold 2 stazioni + 3 stazioni



Piastra manifold 4 stazioni -20 stazioni



Tipo		A	B	C	D	E	F	G	H	J	K	L	M	N	O	P	R	S	T	U
V60	2 stazioni	49	98	30	16	8	11	21	32	11	35,5	46	G1/8	G1/4	6	86	28	-	23	per M5
V60	3 stazioni	49	98	30	16	8	11	21	32	11	35,5	69	G1/8	G1/4	6	86	28	-	23	per M5
V60	4-12 stazioni	49	98	30	16	8	11	21	32	11	35,5	$(x-23)+23$	G1/8	G1/4	6	86	6,5	$(x-23)+10$	23	per M5
V61	2 stazioni	52	104	26	9	8	13	21	33	10	35,5	52	G1/8	G3/8	40	24	26	-	26	per M5
V61	3 stazioni	52	104	26	9	8	13	20	33	10	35,5	78	G1/8	G3/8	40	24	52	-	26	per M5
V61	4-12 stazioni	52	104	26	9	8	13	20	33	10	35,5	$(x-26)+23$	G1/8	G3/8	40	24	6,5	$(x-26)+10$	26	per M5
V62	2 stazioni	60	120	29	9	8	15	22	38	13	35,5	70	G1/8	G1/2	44	32	35	-	35	per M6
V62	3 stazioni	60	120	29	9	8	15	22	38	13	35,5	105	G1/8	G1/2	44	32	70	-	35	per M6
V62	4-8 stazioni	60	120	29	9	8	15	22	38	13	35,5	$(x-35)+26$	G1/8	G1/2	44	32	7	$(x-35)+12$	35	per M6